





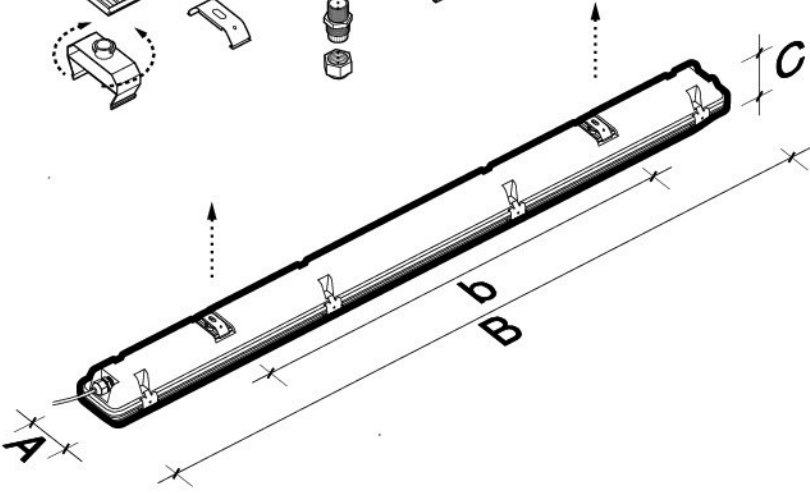
## INSTRUKCJA MONTAŻU

## INSTALLATION INSTRUCTIONS

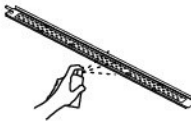
## MONTAGEANLEITUNG

**i**

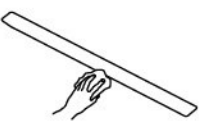
2 x  2 x  1 x  8 x 



	Medium	Plus
<b>A</b> [mm]	100	100
<b>B</b> [mm]	1280	1280
<b>C</b> [mm]	100	100
<b>b</b> [mm]	790	790
Masa Weight Gewicht	1,7 kg	2 kg
B10 / B16	17 / 28	17 / 28



Sprężone powietrze  
Compressed air  
Druckluft



Miękka ściereczka  
Soft cloth  
Weiches Tuch

**TA: -20°C ÷ +40°C**

Firma Luxon zastrzega sobie prawo do wprowadzania zmian konstrukcyjnych.

**1**

