

DOWNLIGHT: LED

v: 03 / 10 / 2014

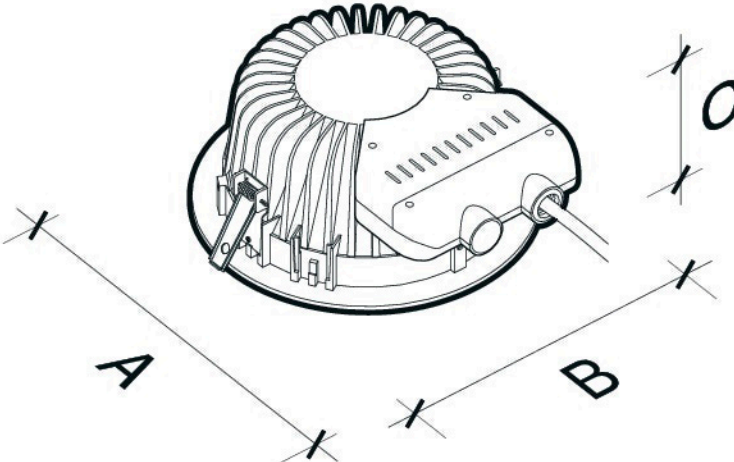
VANGUARD
LUX

INSTRUKCJA MONTAŻU



INSTALLATION INSTRUCTIONS

MONTAGEANLEITUNG

i



	I 15 W	II 23 W
A [mm]	242	260
B [mm]	190	230
C [mm]	85	105
Masa Weight Gewicht	0,9 kg	1,3 kg



Sprężone powietrze
Compressed air
Druckluft

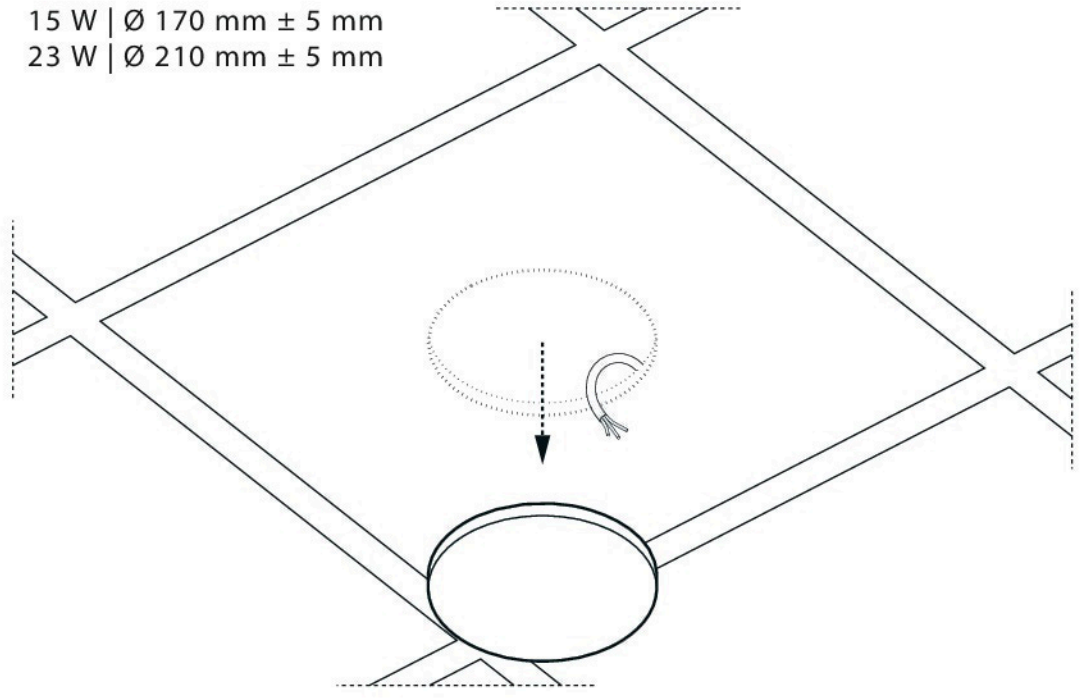
Miękka ściereczka
Soft cloth
Weiches Tuch

TA: **- 20°C ÷ + 40°C**

Firma Luxon zastrzega sobie prawo do wprowadzania zmian konstrukcyjnych.

1

15 W | Ø 170 mm ± 5 mm
23 W | Ø 210 mm ± 5 mm



IP 44

50/60
Hz

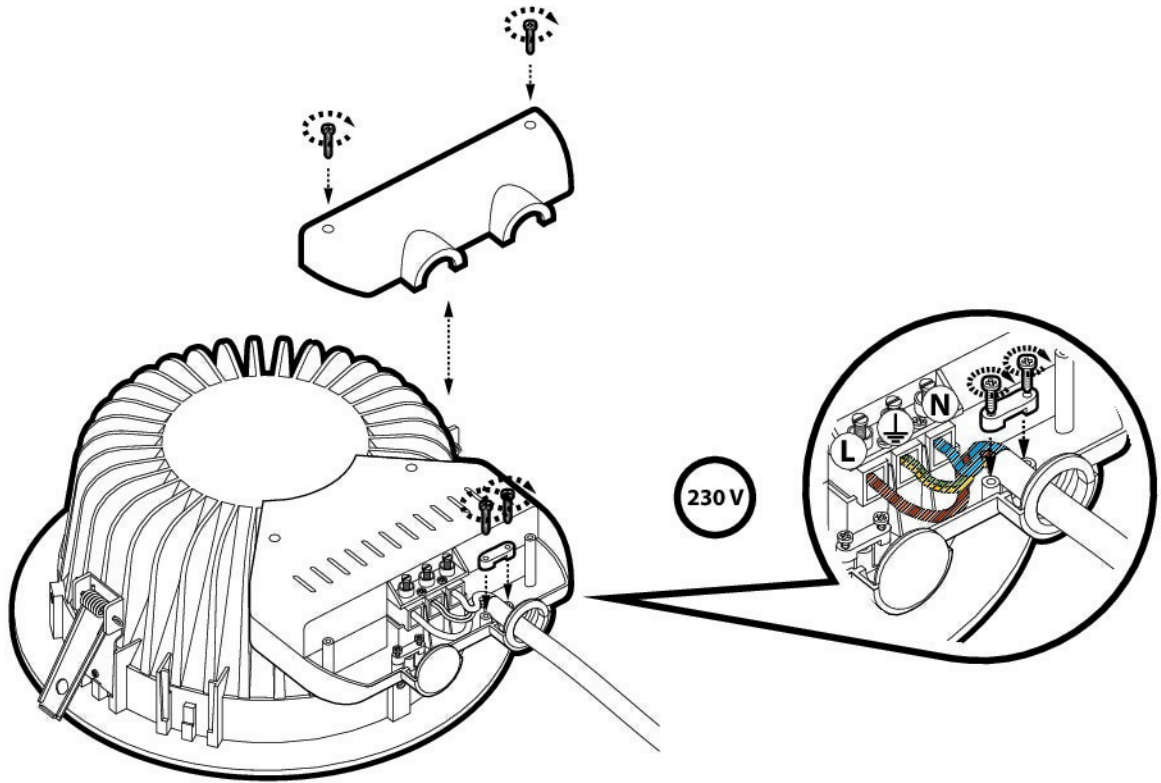
230 V



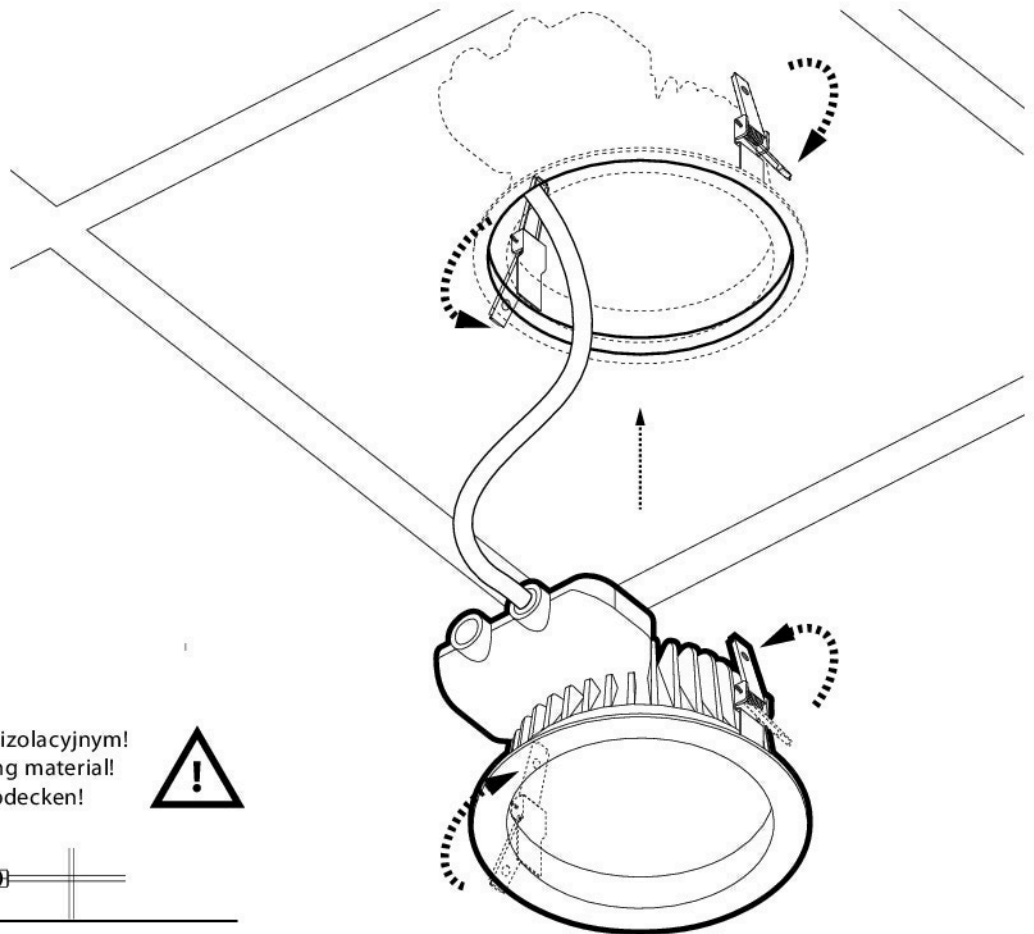
CE



2



3



NIE przykrywać materiałem izolacyjnym!
DO NOT cover with insulating material!
Mit Isoliermaterial **NICHT** abdecken!

