

LUMILINE: LED

v: 29 / 07 / 2015

VANGUARD
LUX

INSTRUKCJA MONTAŻU

INSTALLATION INSTRUCTIONS

MONTAGEANLEITUNG

i

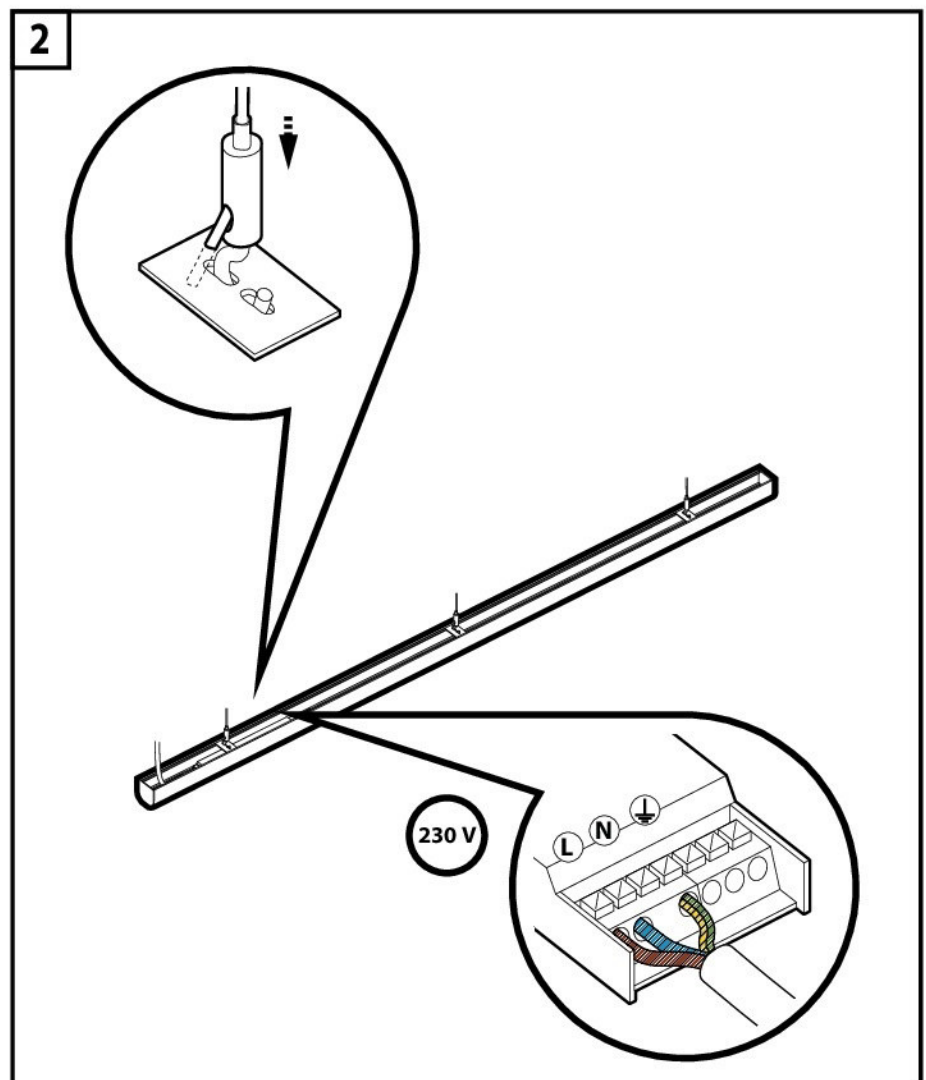
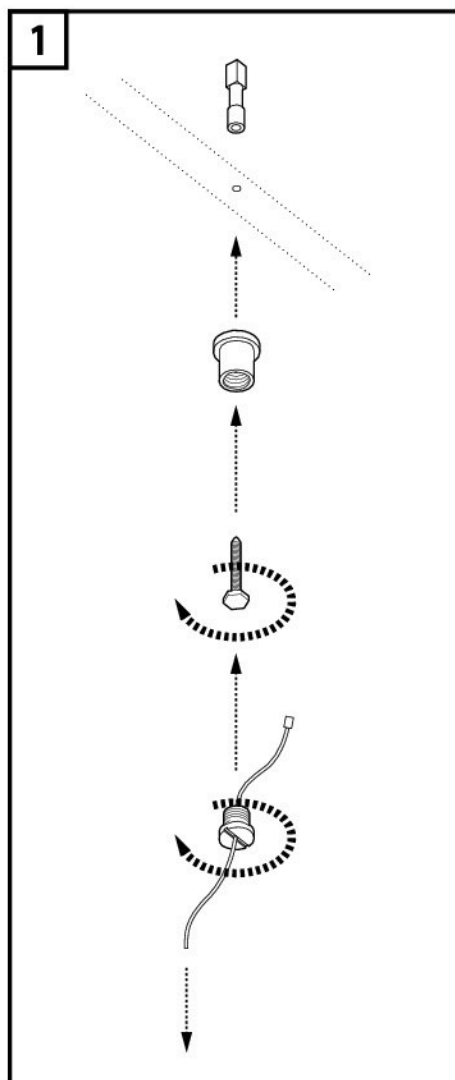
A [mm]	50	50
B [mm]	1722	2866
C [mm]	50	50
b [mm]	> 200	> 250
Masa Weight Gewicht	2,3 kg	3,5 kg
B10 / B16	17 / 28	17 / 28

Sprężone powietrze
Compressed air
Druckluft

Mięka ściereczka
Soft cloth
Weiches Tuch

TA: **- 20°C ÷ + 40°C**

Firma Luxon zastrzega sobie prawo do wprowadzania zmian konstrukcyjnych.



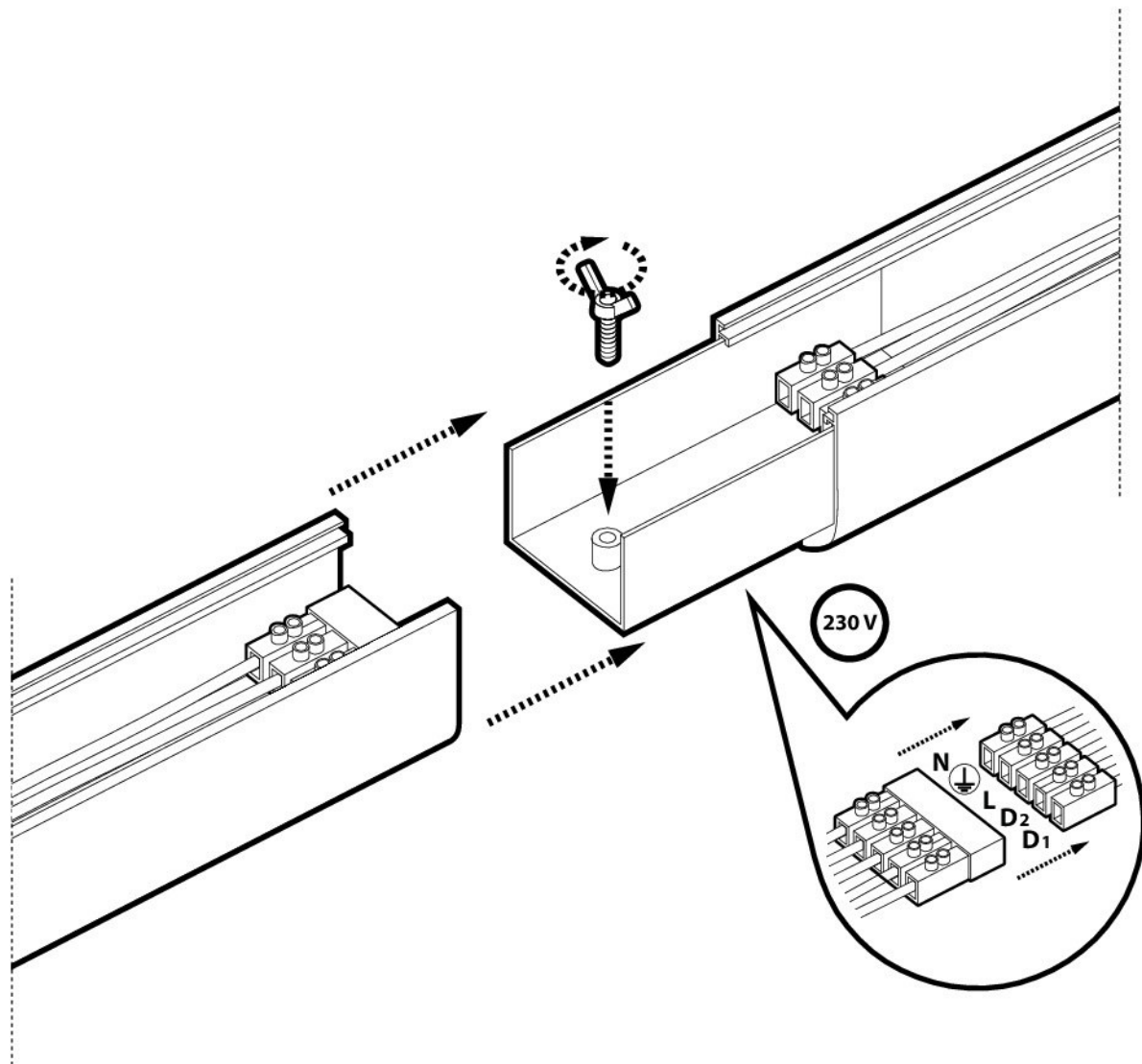
IP40

50/60
Hz

230 V



2b





Kod: SUS - Zawiesie 1,5m
do opraw podwieszanych



Kod: CAP - Zaślepka do
zamykania linii świetlnych



Kod: CON - Łącznik do linii
świetlnych