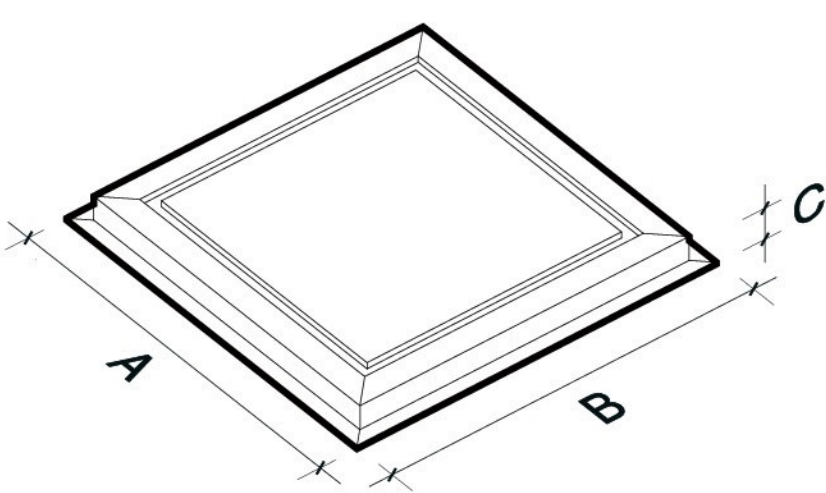


INSTRUKCJA MONTAŻU


INSTALLATION INSTRUCTIONS

MONTAGEANLEITUNG


i



Masa | Weight | Gewicht: **2,5 kg**
 TA: **- 20°C ÷ + 40°C**



Sprężone powietrze
Compressed air
Druckluft



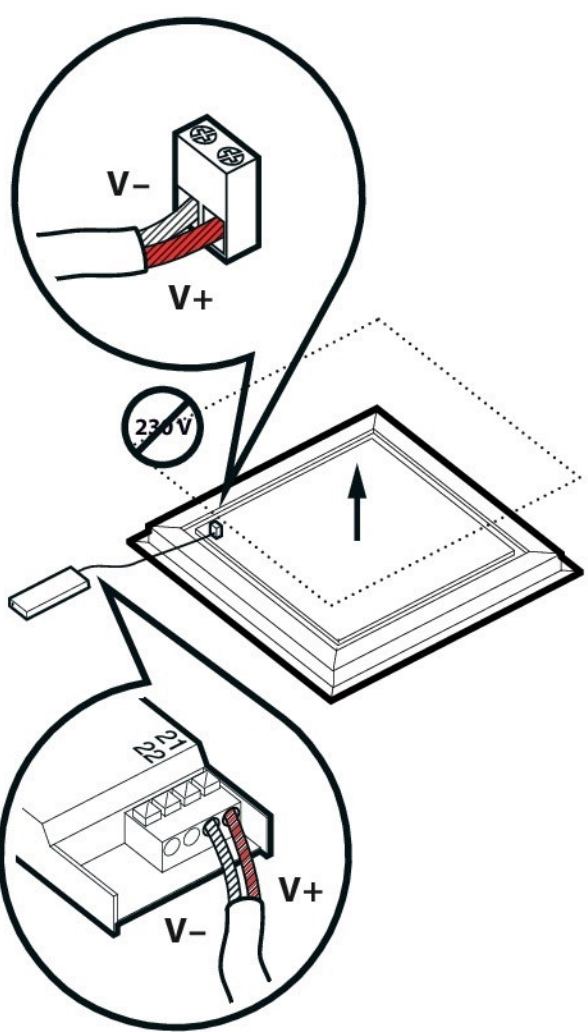
Miękka ściereczka
Soft cloth
Weiches Tuch

A [mm]	B [mm]	C [mm]
595	595	40

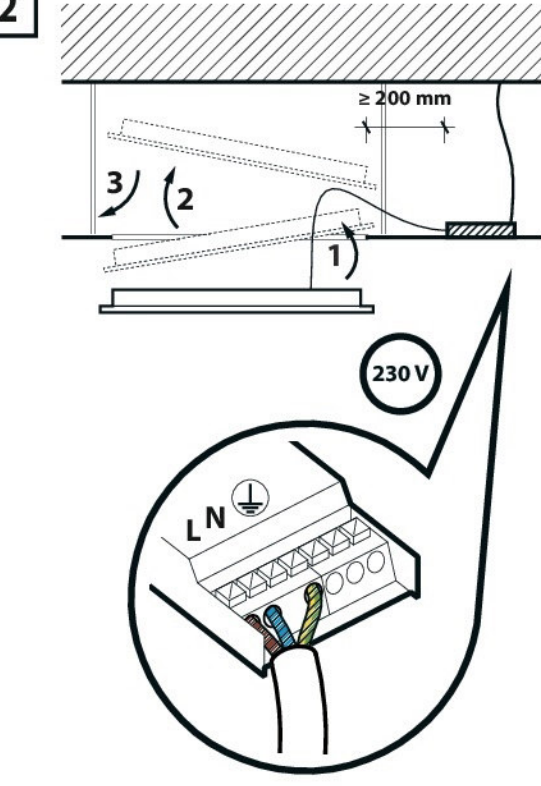
Bezpieczniki Circuit Breaker Sicherungen	B10/ B16	C10 / C16
Liczba Opraw Number of Luminaires Anzahl der Leuchten	16/ 28	24/ 42

Firma Luxon zastrzega sobie prawo do wprowadzania zmian konstrukcyjnych.

1




2



230 V

NIE przykrywać materiałem izolacyjnym!
DO NOT cover with insulating material!
 Mit Isoliermaterial **NICHT** abdecken!



IP42

50/60
Hz

230 V



