

TRACKLIGHT: LED

v: 03 / 10 / 2014

VANGUARD
LUX

INSTRUKCJA MONTAŻU

INSTALLATION INSTRUCTIONS

MONTAGEANLEITUNG

i

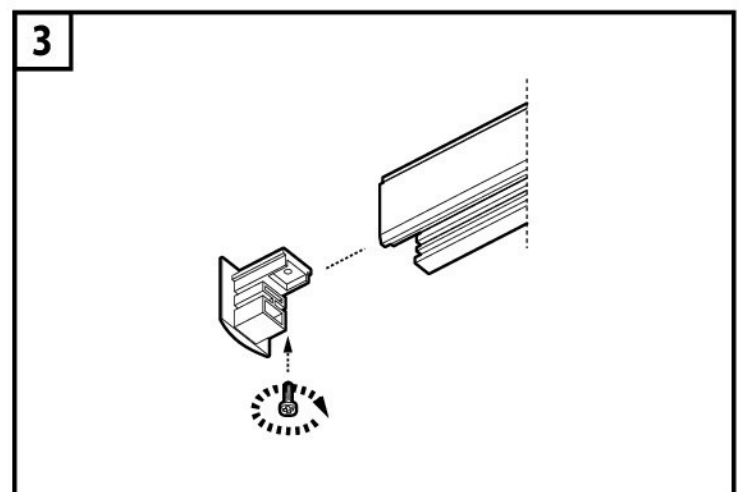
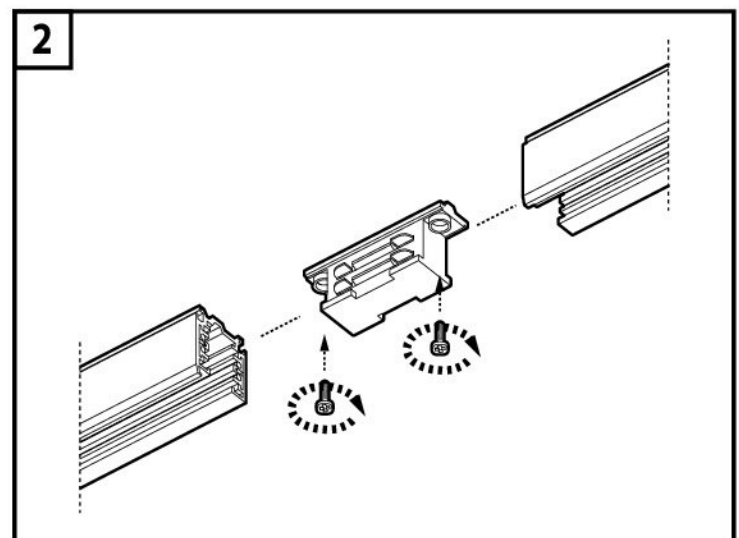
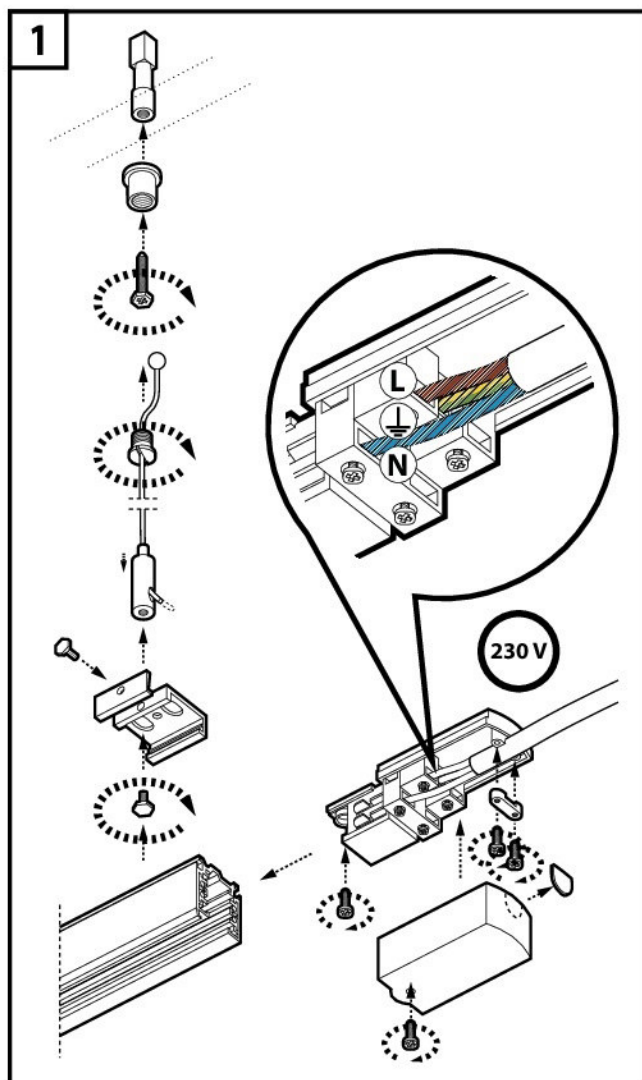
A [mm]	100
B [mm]	100
C₁ [mm]	160
C₂ [mm]	225
MASA WEIGHT GEWICHT	1,8 kg

Sprężone powietrze
Compressed air
Druckluft

Miękka ściereczka
Soft cloth
Weiches Tuch

TA: **- 20°C ÷ + 40°C**

Firma Luxon zastrzega sobie prawo do wprowadzania zmian konstrukcyjnych.



IP 40	50/60 Hz	230 V	F	⏚	⚡	CE	⏚	MADE IN EU	ECO LUXON	OSRAM LED TECHNOLOGY INCLUDED
-------	----------	-------	---	---	---	----	---	------------	-----------	----------------------------------

